



# Schönes und Bewährtes

Beautiful and time-proven

Beau et éprouvé



## Design. Natur. Handwerk.

Design – Nature – Craftsmanship

Le design, la nature, l'artisanat



## Naturholzmöbel aus nachhaltigem Anbau

Natural wood furniture made from sustainable timber

Meubles en bois naturel de plantation durable



## Bekenntnis zu Natur und Qualität seit über 80 Jahren

Commitment to nature and quality for more than 80 years

S'engager à produire des meubles naturels de qualité depuis plus de 80 ans



## Naturholzmöbel sowie Loden sorgen für ein gesundes Raumklima

Natural wood furniture and loden ensure a healthy room climate

Les meubles en bois naturel ainsi que le loden assurent un climat ambiant particulièrement sain.



## Innovativ mit Rücksicht auf die grüne und soziale Umwelt

Furniture made from natural wood creates a healthy atmosphere in your room

Les meubles en bois naturel garantissent un climat intérieur sain



## Zertifiziert und ausgezeichnet

Certified and award-winning

Certifié et récompensé

Kupfer-Bronze

Authentizität

Design

Gewährtes

Natur

Tradition

Eleganz

schönes

Innovation

modern

Weiblichkeit

Charme

Handwerk

Besonders die Metallteile in matter Kupfer - Bronze Optik stellen den Bezug zum Kupferabbau in Salzburg her, der schon 2000 Jahre v. Chr. Tradition hatte .

The metal parts with a matte copper - bronze look, particularly draws ties to the copper mining in Salzburg, where the tradition began as early as 2000 years BC.

Particulièrement les pièces métalliques à l'aspect cuivre - bronze mat créent le lien avec l'exploitation du cuivre à Salzbourg, dont la tradition remonte à 2000 ans avant J.C.



Natur. Design. Handwerk.

Nature. Design. Handcraft.

Nature. Design. Artisanat.



# Elegantes Modul-Regalsystem mit vielen Möglichkeiten

Elegant modular shelving unit with lots of options

Système modulaire d'étagères élégant doté de nombreuses possibilités



Das intelligente Led-System im Metallrahmen, sorgt für indirekte Beleuchtung und bringt eine schöne atmosphärische Stimmung.

The intelligent LED system in the metal frame creates subtle lighting and guarantees a lovely atmospheric mood.

Le système LED intelligent dans le cadre métallique assure un éclairage indirect et crée une agréable ambiance atmosphérique.



## Einrichtungsideen die ins Leben passen

Ideas that fit into your life

Idées d'aménagement correspondant parfaitement à la vie



Vorschlag 161 | Wildeiche rustiko schwarz  
Metall kupfer-bronze



Optional auch mit  
Glasabdeckung.  
Bestellbar.

Glass cover is also  
optional can be ordered.

En option également avec  
recouvrement de verre.  
Peut être commandé.



Metaloberflächen optional  
in kupfer-bronze oder  
anthrazit.

Metal surfaces can be  
chosen in copper-bronze  
or anthracite.

Surfaces métalliques  
en cuivre - bronze ou  
anthracite disponibles  
en option.

## Materialmix zum Staunen

A mixture of materials which will astound

Mélange de matières pour s'émerveiller







Vorschlag 209 | Wildeiche rustiko schwarz  
Metall kupfer-bronze

## Handwerkliche Moderne

Modern craftsmanship

Moderne et artisanal

Die feinen Metallteile optional in Kupfer-Bronze oder Anthrazit, bringen elegante Leichtigkeit in den Wohnraum.

The fine metal parts can be chosen in copper-bronze or anthracite and bring an elegant simplicity to the living space.

Les surfaces métalliques fines en cuivre - bronze ou anthracite apportent une légèreté élégante dans l'habitat.



Bombierte Fronten und gerundete Kantenführung in Massivholz bestechen in Design und Funktionalität.

Cambered fronts and rounded edges in solid wood are impressive in their design and functionality.

Des parties frontales bombées ainsi que des rebords arrondis en bois massif séduisent par leur design et leur fonctionnalité.





Vorschlag 173  
Wildeiche rustiko schwarz | Metall kupfer-bronze

## Bewährtes aus der Natur trifft Charme und Eleganz

Proven concept from nature meets charm and elegance

Des éléments naturels éprouvés rencontrent le charme et l'élégance

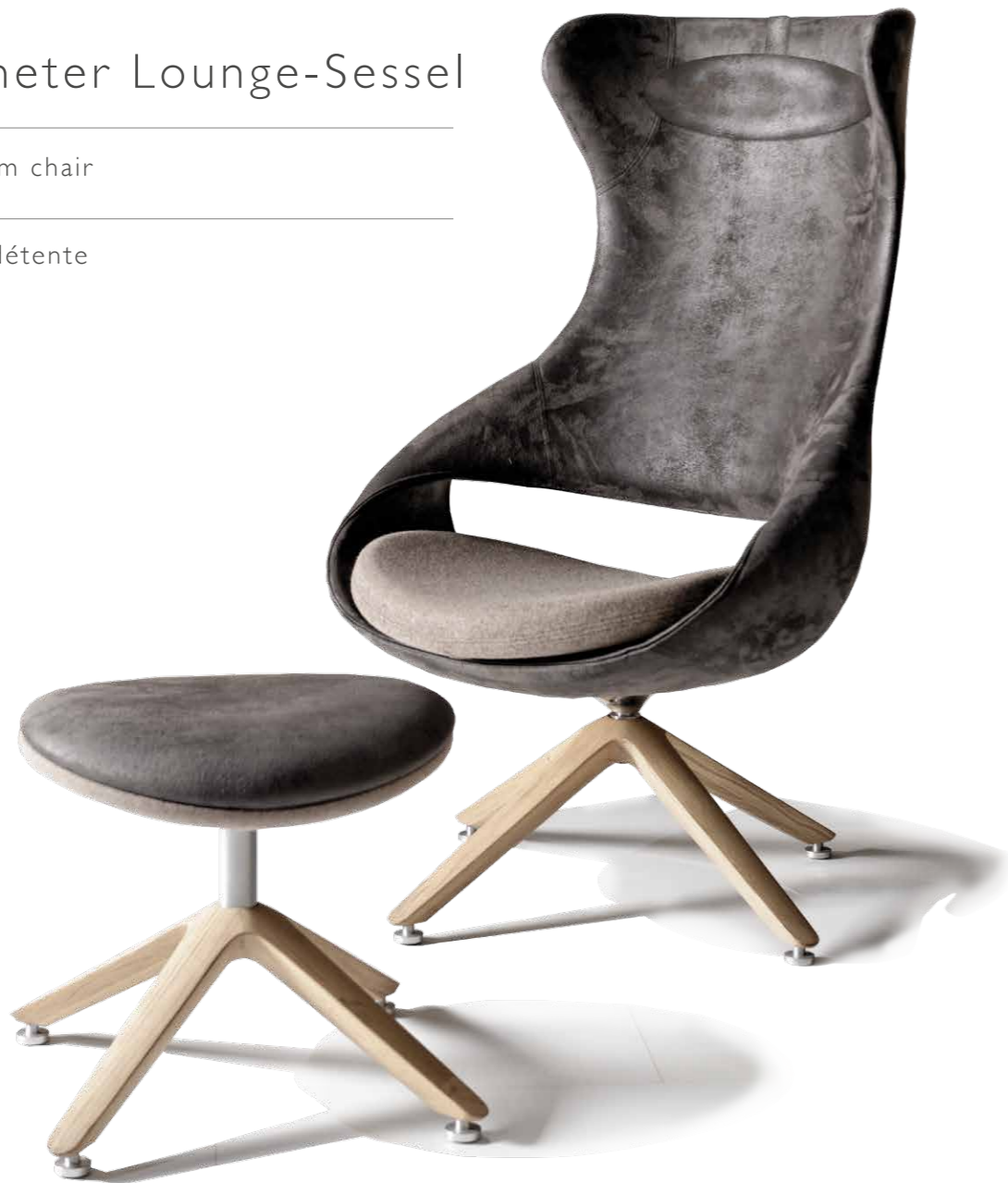
# Ausgezeichneter Lounge-Sessel

Excellent lounging arm chair

Superbe fauteuil de détente



Design by  
Martin Ballendat



Schwenk- und drehbare  
Sitzschale für gemütliches  
Relaxen.

Pivoting and rotatable seat  
for comfortable relaxation.

Coque d'assise basculante et  
pivotante pour se détendre  
en toute convivialité.



## Kupfer-Bronze, ein traditionelles Material mit viel Esprit

Copper-bronze, a traditional material with lots of esprit

Le cuivre - bronze, un matériau traditionnel plein d'esprit



Metalloberfläche in Anthrazit oder  
Kupfer-Bronze wählbar

Metal surfaces can be selected in anthracite or copper-bronze

Surface métallique au choix en anthracite ou cuivre - bronze

## Solisten für Ihren Lieblingsplatz

Solo contenders for your favourite place

Des solistes pour votre place préférée



## Schlaue Lösung

Clever solutions

Solution astucieuse

Integrierter Beistelltisch für verschiedene Einsatzmöglichkeiten.

Integrated side table for various potential uses.

Table d'appoint intégrée pour de nombreuses possibilités d'utilisation.



Optional mit Glasabdeckung

Glass cover is also optional

En option également avec recouvrement de verre



Das mittlere Element des Couchtisches lässt sich herausdrehen und dient als bequeme Verstaumöglichkeit. Das untere fixe Element sorgt für zusätzlichen Stauraum.

The middle section of the coffee table can be turned out and becomes a convenient stowage option. The lower fixed section guarantees additional storage space.

L'élément central de la table de salon peut être extrait par rotation et offre une possibilité de rangement pratique. L'élément inférieur fixe offre un espace de rangement supplémentaire.







Speisen | Wildeiche rustiko schwarz  
Metall kupfer-bronze



Auszugsführungen in Massivholz für echte Holzliebhaber.

Drawer runners in solid work for real wood lovers.

Coulisses en bois massif pour les vrais amoureux du bois.



Integrierte Tischlade – sinnvolles Handwerk.

Integrated table drawer – Craftsmanship that makes sense.

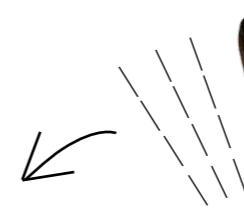
Tiroir intégré - l'artisanat judicieux.



## Die Platzsparende V-Cube Bank besticht durch Design und Komfort

The space-saving V-Cube bench is impressive in its design and comfort

Le banc V-Cube à l'encombrement réduit séduit par son design et son confort



Komfort pur: Der neue Esszimmerstuhl ist optional mit fixer oder schwenkbarer Rückenlehne erhältlich.

Pure comfort The new dining chair can be ordered with fixed or pivoting backrests.

Le pur confort. La nouvelle chaise de salle à manger est disponible en option avec dossier fixe ou basculant.





## Schreibtisch und mehr

Desk and more

Table de travail et bien plus encore

Praktische Abstell- und Verstaubarvarianten in verschiedenen Planmodulen runden das Home-Office von V-Cube ab.

Practical storage and stowage options planned into various components complete the V-Cube home office.

Des variantes de dépose et de rangement pratiques en différents modules de planification complètent le bureau à domicile de V-Cube.



„Zwei Ebenen – viele Lösungen“

“ Two levels - lots of solutions “

« Deux niveaux - de nombreuses solutions »







## V-Cube coming – Material symbiose mit intelligenter Technik

V-Cube coming –  
Material symbiosis with intelligent technology

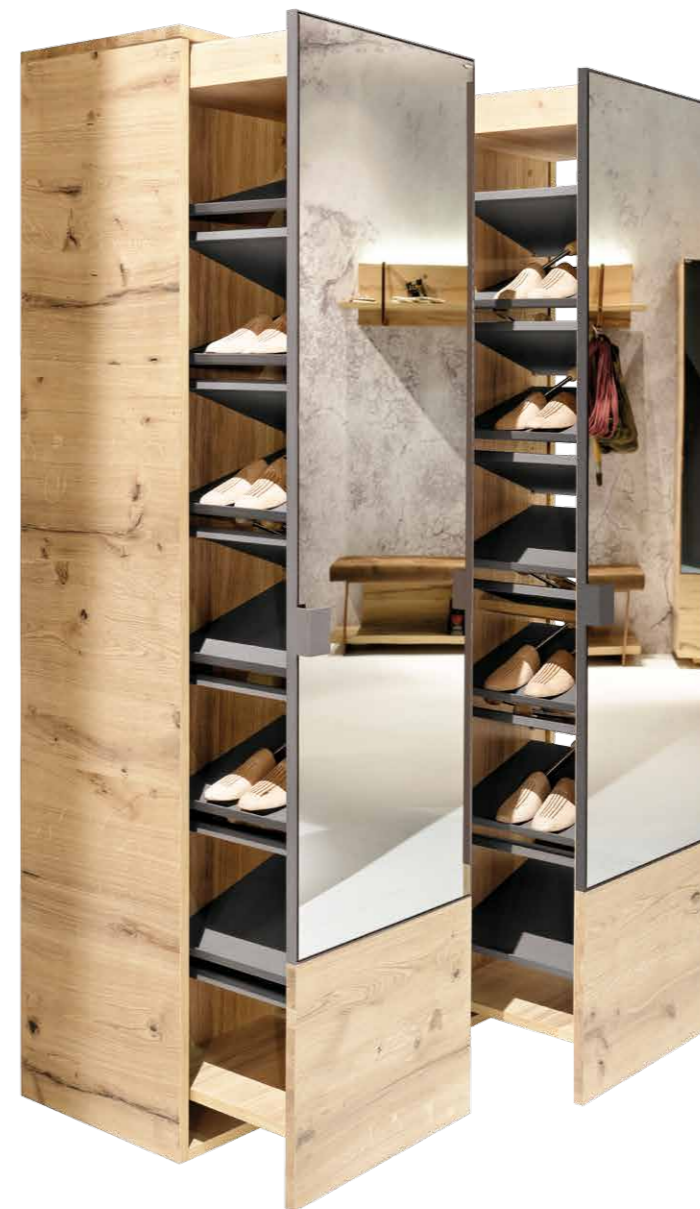
V-Cube coming –  
La symbiose de matériaux associée à la technologie intelligente



Zubehör wie Zeitungshalter oder Ablagefach, runden das Portfolio ab.

Accessories such as newspaper holders or storage compartments complete the range.

Des accessoires comme le porte-journal ou un compartiment de rangement complètent la gamme.



## Stauraumwunder für Ihre Schuhe

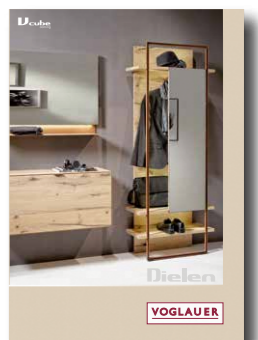
Storage space miracle for your shoes

Une merveille de rangement pour vos chaussures

Innenfächer generell in anthrazit.  
(Auch bei kupfer-bronze)

The inner compartments are in anthracite.  
(Even with the copper-bronze finish)

Les compartiments intérieurs sont en anthracite.  
(Même dans le cas du modèle en cuivre-bronze)



Folder auf unserer Homepage anfordern.  
Wir senden Ihnen diese gerne kostenlos zu.



**In harmony with the natural cycle**

As a responsible manufacturer of furniture made of natural wood, the Voglauer brand stands for sustainable use of nature's resources. We therefore use only timber from sustainable forestry for our manufacturing processes, so Voglauer produces in total harmony with natural cycles. Every tree that reaches your home as furniture is guaranteed to regenerate.

**Le cycle de la nature**

En tant que fabricant de meubles en bois responsable, Voglauer a toujours mis un point d'honneur à n'utiliser que des matériaux naturels. C'est pour cette raison que nous n'utilisons que du bois issu de sylvicultures durables. La production Voglauer respecte la nature.

Ainsi, chaque arbre ayant servi à la fabrication de votre meuble peut continuer à vivre.



Natur riechen  
Qualität spüren

Sniff nature, sense real quality  
Vivre au naturel

**Im Kreislauf mit der Natur**

Als verantwortungsvoller Produzent von Naturholzmöbeln steht die Marke Voglauer seit jeher für einen nachhaltigen Umgang mit den Ressourcen der Natur. Daher werden im Fertigungsprozess ausschließlich Hölzer aus nachhaltiger Forstwirtschaft verwendet, womit Voglauer voll im Kreislauf mit der Natur produziert.

Jeder verwendete Baum, den man sich als Möbel ins Haus holt, wächst mit Garantie wieder nach.

Die Möbel von V-Cube bestechen nicht nur durch formvollendetes Design, sondern auch durch höchste Qualität und Natürlichkeit.

Damit die natürlichen Oberflächen dieser Möbel besonders gut zum Ausdruck kommen, werden sie mit dem einzigartigen Voglauer Oberflächensortiment behandelt. Aus nachwachsenden Rohstoffen hergestellt, schafft diese Hartöl-Wachskombination auf Basis pflanzlicher Öle die perfekten Voraussetzungen für gesundes Wohnen.



**Voglauer Qualitätssiegel**

Voglauer seal of quality | La qualité Voglauer

Achten Sie auf das Voglauer Label und den Brennstempel – das Qualitätssiegel für originale Voglauer Möbel aus dem Salzburger Land. Hier kaufen Sie höchste Qualität und Natürlichkeit!

Watch for the Voglauer labelling and branding iron – the hallmark of quality for original Voglauer furniture of the Salzburger Land. Here you will purchase premium quality and naturalness!



Le label et la marque Voglauer – la qualité par excellence pour des meubles originaux provenant de Salzburger Land. Chez Voglauer, vous ne trouverez que des meubles de qualité et naturels!

**Sorgsam ausgesuchte Hölzer** | Carefully selected wood | Des bois sélectionnés avec soin

**Wildeiche rustiko schwarz** | Black rustic wild oak | Chêne sauvage noir rustiko

Jede Maserung der Wildeiche rustiko schwarz ist individuell gewachsen. Echte Unikate entstehen zudem dank des unterschiedlichen Wuchsbildes und der Farbstruktur.



**Wildeiche rustiko schwarz**

Each grain of the black rustic wild oak is unique. Unusual masterpieces furthermore arise due to different growth pattern and the colour structure.

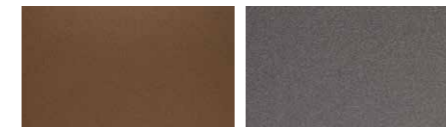
Chaque texture du chêne rustiko est cirée de manière individuelle. C'est grâce à leur modèle de croissance et à leur couleur que naissent des pièces uniques authentiques.

**Die Besonderheiten** | Specifics | Spécificité



Integrierte LEDs im Rahmen, für eine schöne Atmosphäre	Home Office Schreibtisch mit intelligenter Magneteinteilung	Handwerkliche Moderne Rückwand optional mit Massivrelief	Couchtisch mit drehbarer Zwischenlade	Esszimmerstuhl mit schwenkbarer Rückenlehne
Integrated LEDs in the frame for a lovely atmosphere	Home office desk with intelligent magnet section	Modern craftsmanship Back wall with optional large grooves	Coffee table with rotatable drawers	Dining chair with pivoting backrest
LED intégrés dans le cadre, pour une ambiance agréable	La table de travail pour bureau à domicile à répartition magnétique intelligente	Moderne et artisanal. Paroi arrière facultative à relief massif	Table de salon avec tiroir intermédiaire pivotant	Chaise de salle à manger à dossier basculant

**Metall** | Metal | Métal



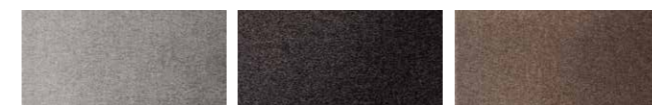
**K | kupfer-bronze**    **A | anthrazit**

**Loden (Bezugsstoff)** | Loden | Loden

Loden besteht aus 100 % reiner Merino-Schurwolle und ist daher ein hochwertiges Naturprodukt. Der Rohstoff Wolle ist langlebig, luftdurchlässig, hautfreundlich, elastisch, isolierend und durch seinen Fettgehalt schmutzabweisend.

Loden consists of 100% pure Merino Wool, and is therefore a high-quality natural product. Raw wool is durable, breathable, skin-friendly, elastic, insulating and dirt resistant due to its fat content.

Le loden est composé à 100 % de pure laine vierge mérinos et est de ce fait un produit naturelle de grande valeur. La matière première laine présente une durée de vie élevée, est perméable à l'air, agréable sur la peau, élastique, isolante et repousse la saleté grâce à sa teneur en graisse.



**MG | grauweiß**    **MB | basaltgrau**    **MT | tundra Braun**

**Vintage (Bezugsstoff)** | Vintage | Vintage

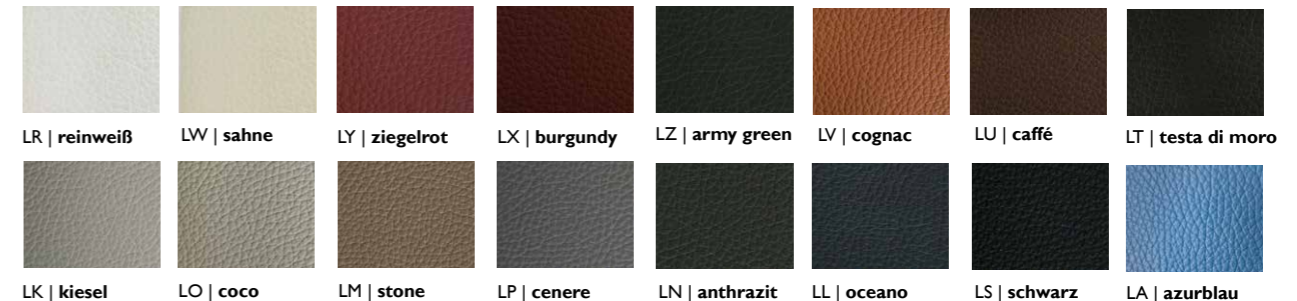


**VQ | quarz**    **VB | bronze**    **VT | terra**    **VM | moor**

Textilleder in used look aus 100% Mikrofaser (PES)  
Faux leather in used look made from 100% microfiber (PES)  
Cuir synthétique effet usé, 100% microfibras (PES)

**Leder (Bezugsstoff)** | Leather | Cuir

Kräftiges, weiches Rindleder mit markanter Oberflächenstruktur (Millkorn) und hochwertigen Farbpigmenten.  
Strong, soft cowhide leather with distinctive surface structure (mill corn) and high-quality colour pigments.  
Un cuir de bœuf puissant et souple à la structure de surface remarquable (maïs semoulier) et aux pigments colorés haut de gamme.



**LR | reinweiß**    **LW | sahne**    **LY | ziegelrot**    **LX | burgundy**    **LZ | army green**    **LV | cognac**    **LU | caffè**    **LT | testa di moro**  
**LK | kiesel**    **LO | coco**    **LM | stone**    **LP | cenere**    **LN | anthrazit**    **LL | oceano**    **LS | schwarz**    **LA | azurblau**

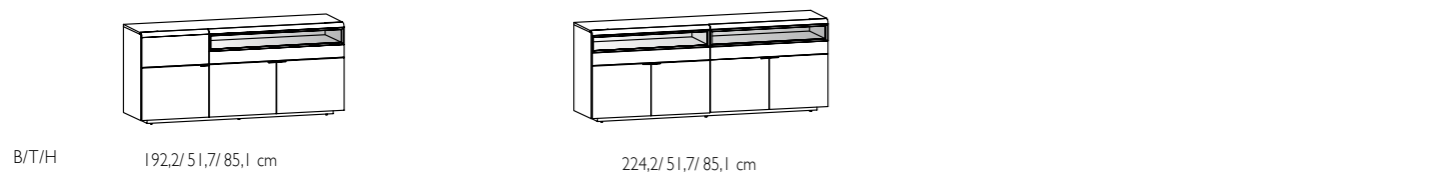
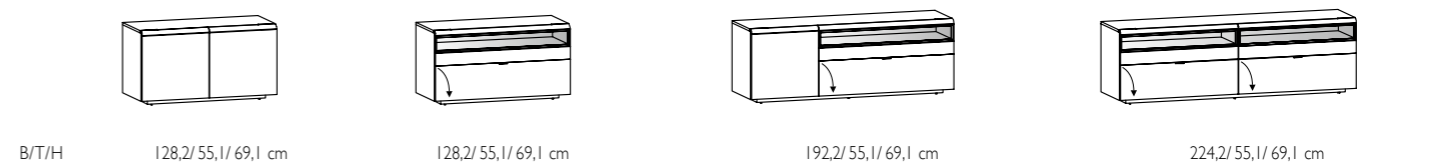
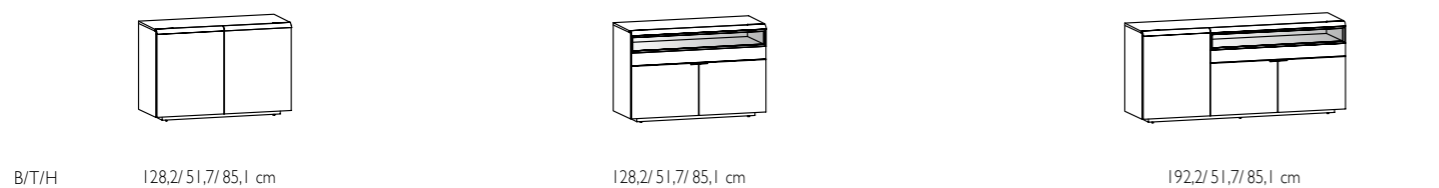
Alle Farbabbildungen dienen nicht als Farbmuster.

**Sideboards mit Schubladen und Türen**

Alle Elemente auch spiegelbildlich lieferbar

**Lowboards gerade hoch**

Alle Elemente auch spiegelbildlich lieferbar



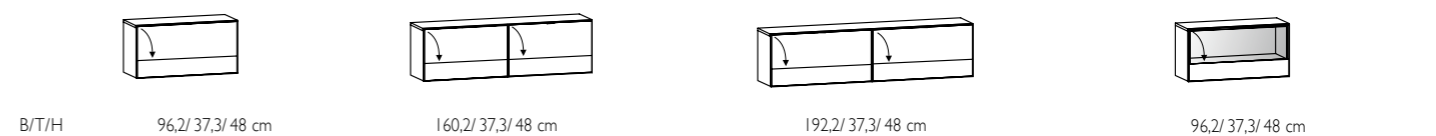
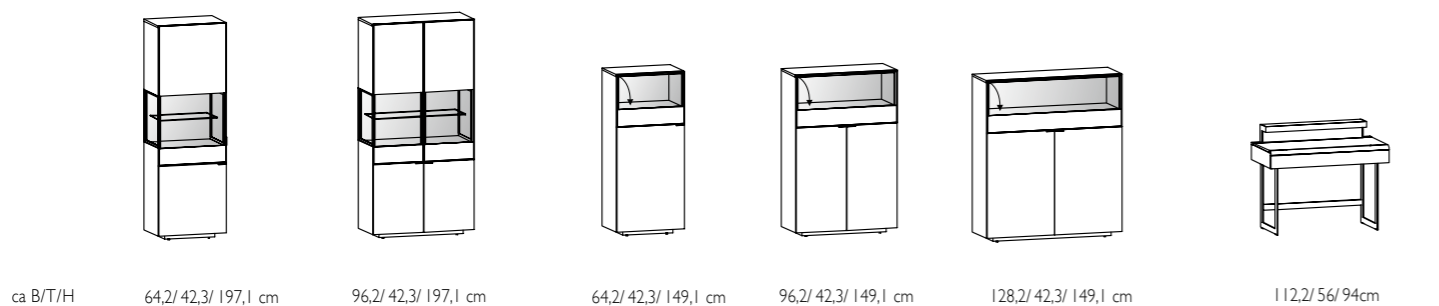
**Hänge-Klappelemente**



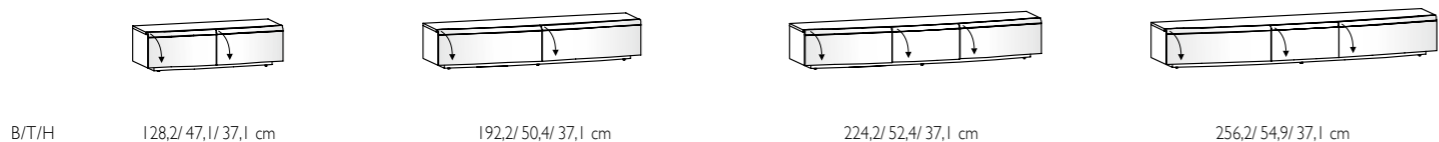
**Vitrinen**

**Highboards**

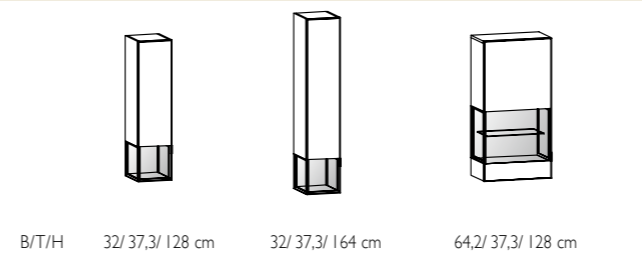
**Sekretär**



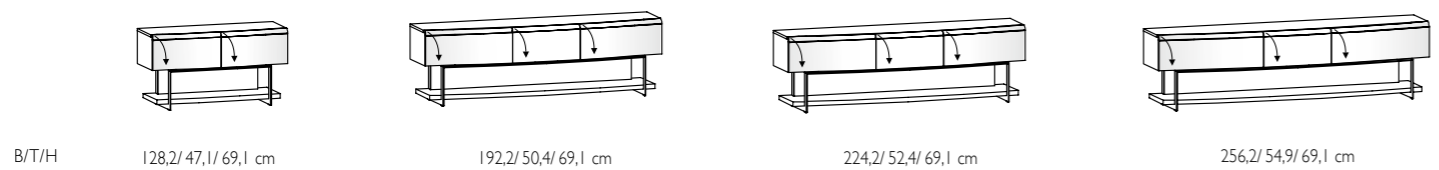
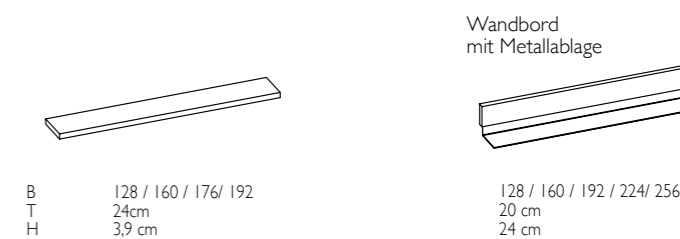
**Lowboards gerundet mit Klappen (optional mit Schubladen)**



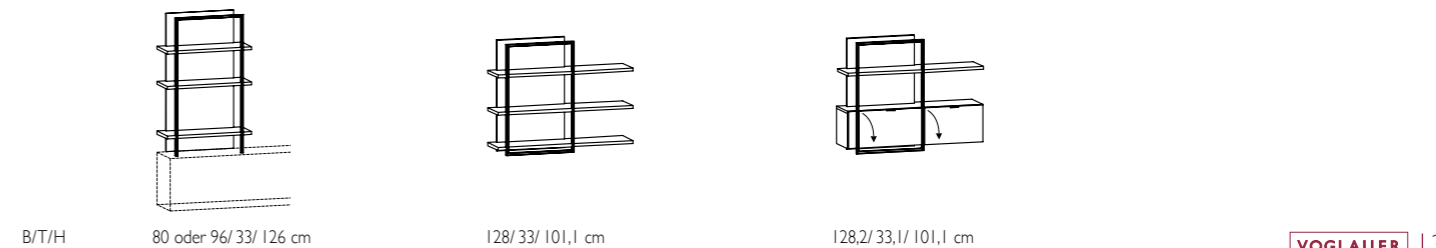
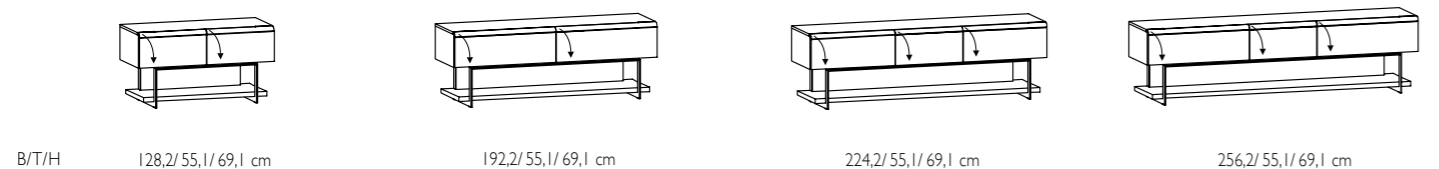
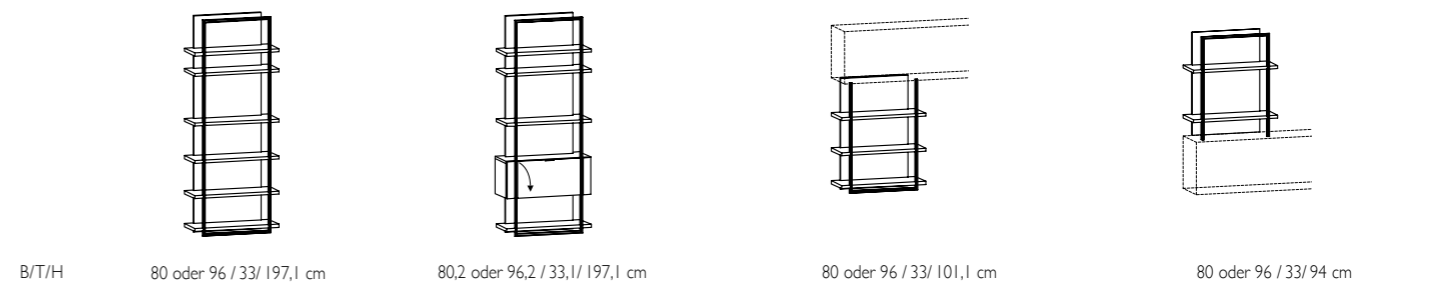
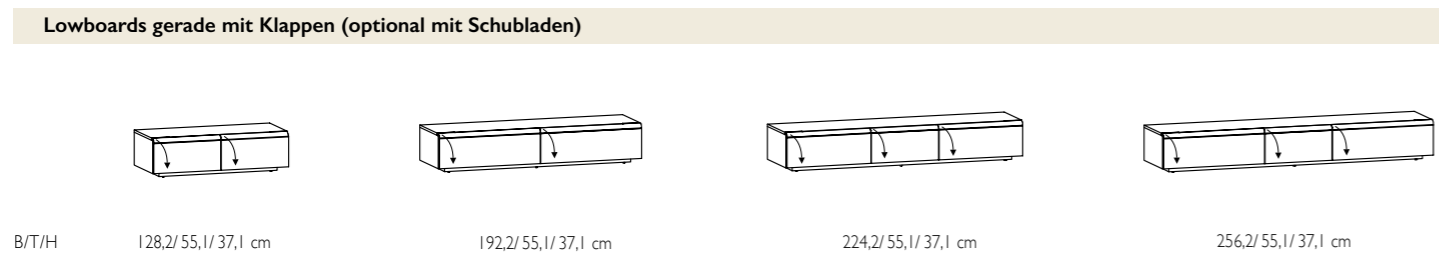
**Hängeelemente**



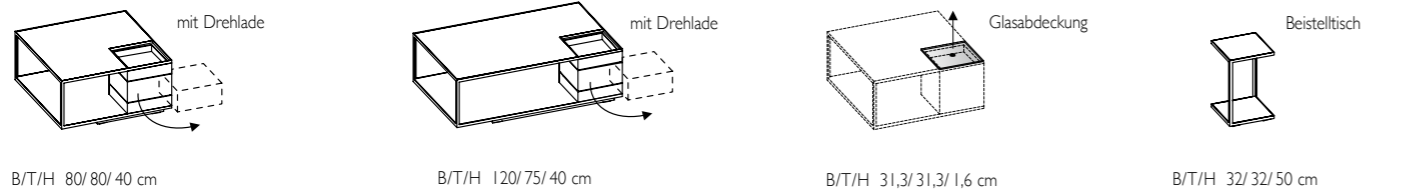
**Wandsteckborde**



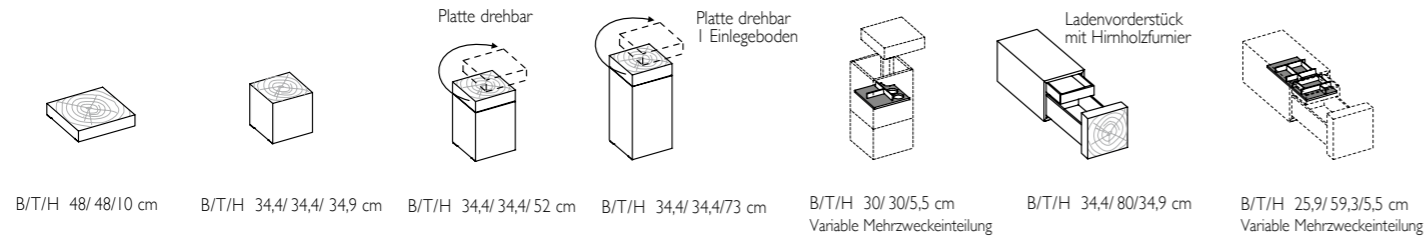
**Regalsolitäre**



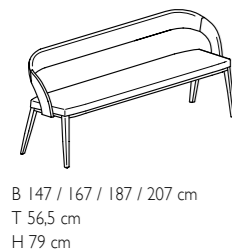
## Couchtische



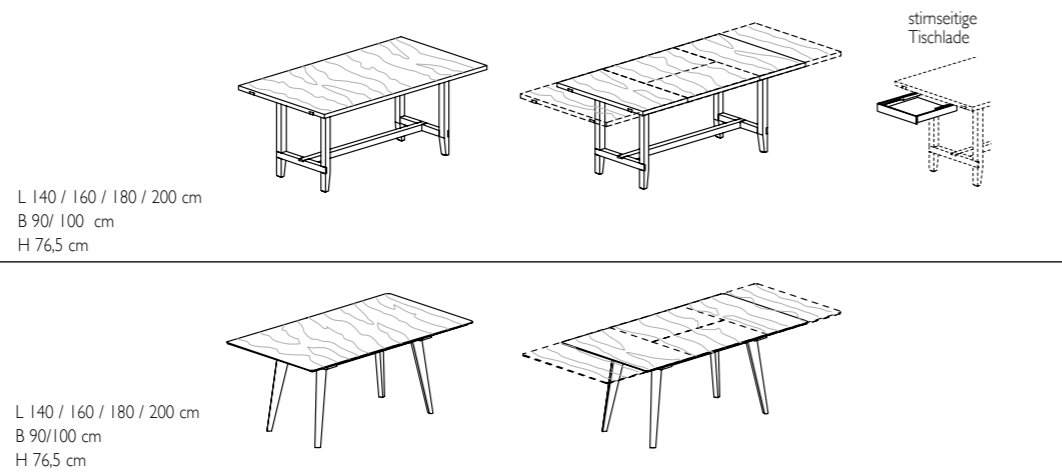
## Kuben



## Bank



## Tische



## Stühle

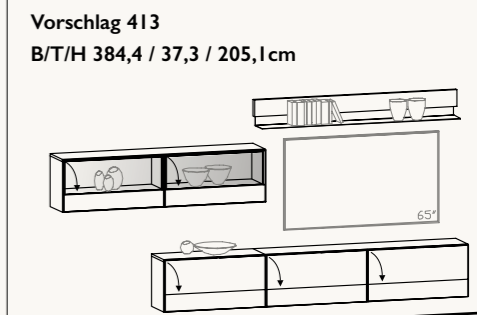
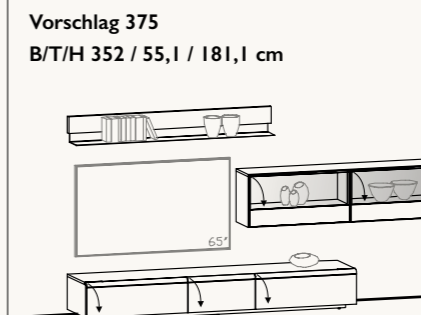
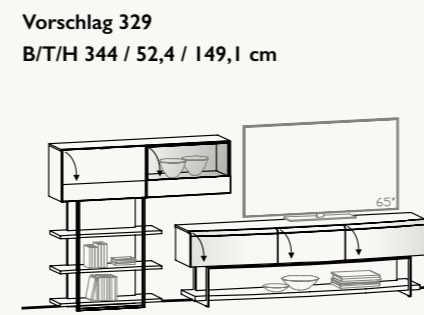
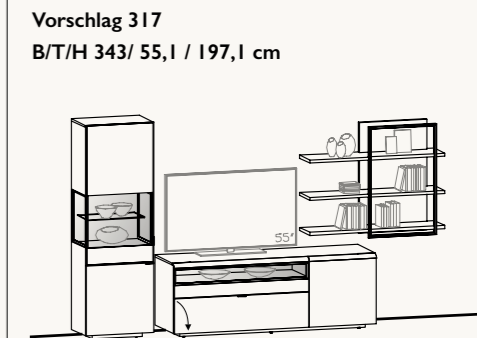
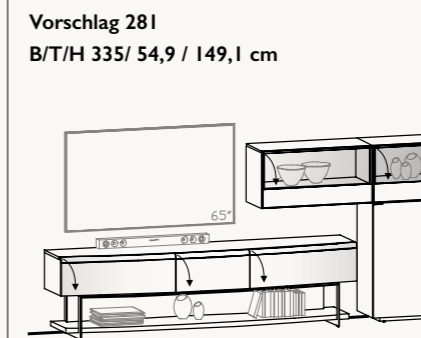
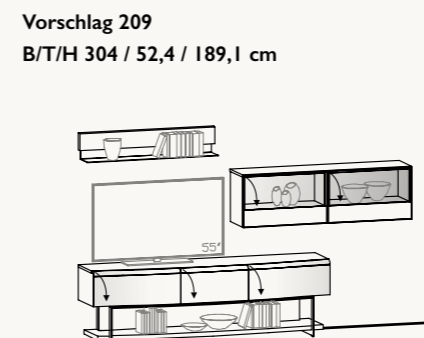
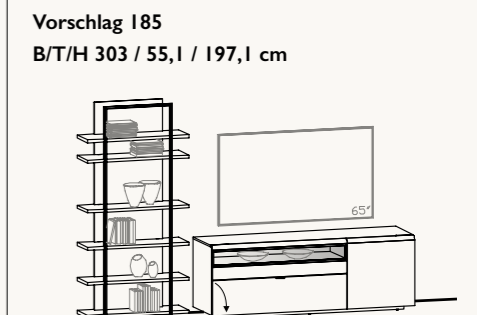
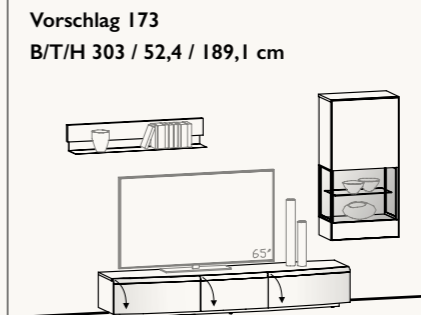
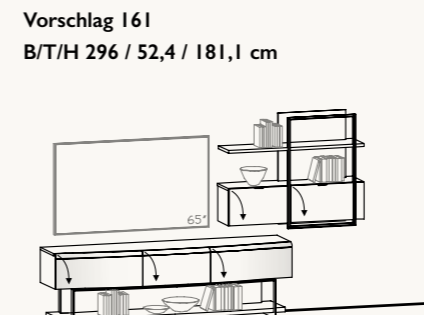
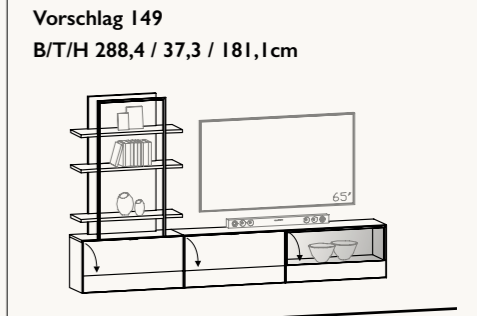
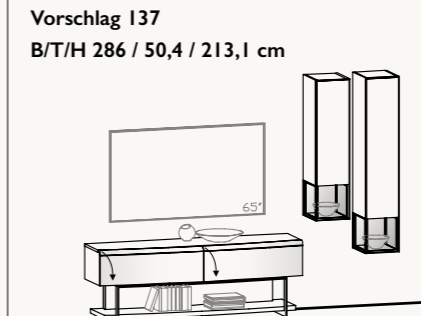
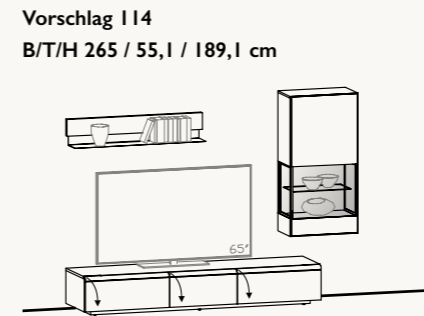


Die komplette Typenliste – alle Varianten und Typen – kann auf unserer Homepage heruntergeladen werden.  
The complete type list can be download from our homepage.  
Il y a la possibilité de télécharger la liste de modèle de notre page d'accueil.

Alle Maße sind Circomaße und können von den wirklichen Maßen abweichen. Griff oder sonstige unwesentliche Bauteilüberstände sind nicht berücksichtigt.

## Wohnwandkombinationen

Alle Wohnwandvorschläge auch spiegelbildlich möglich!



Weitere Informationen über Typen und Varianten erhalten Sie bei unserem Möbelhandelspartner in Ihrer Nähe!

Zu finden im Internet auf [www.voglauer.com](http://www.voglauer.com) unter der Rubrik: „Händler“.

You'll be informed other information about our furniture at our trade-partner near you!

You'll find them on the Internet at [www.voglauer.com](http://www.voglauer.com) under the heading: "Traders".

Pour plus d'information concernant nos meubles, n'hésitez pas à aller voir notre partenaire le plus proche de chez vous !

Vous trouverez la liste de nos partenaires sur le site [www.voglauer.com](http://www.voglauer.com), dans la rubrique « Nos magasins ».

# ALLE VOGLAUER MÖBELLINIEN

## WOHNEN / SPEISEN



V-Cube living  
NEUHEIT 2017



V-Alpin



V-Montana



V-Solid



V-Organo living



V-Loft

## SCHLAFEN



V-Pur



V-Rivera



V-Linea

## DIELEN



V-Cube coming  
NEUHEIT 2017



V-Montana



V-Alpin



V-Organo coming

## BAD



V-Alpin  
NEUHEIT 2017



V-Montana  
NEUHEIT 2017



Ihr Voglauer Einrichtungspartner:

Fordern Sie die gewünschten Folder telefonisch oder auf unserer Homepage an. Wir senden Ihnen diese gerne kostenlos zu.

Sie wollen mehr über unser Unternehmen oder unsere Produktlinien erfahren? Dann besuchen Sie uns im Internet unter [www.voglauer.com](http://www.voglauer.com)



Besuchen Sie uns auf Facebook und werden Sie unser Freund! Hier werden Sie regelmäßig informiert über aktuelle Entwicklungen und News rund um VOGLAUER.

Voglauer Möbelwerk Gschwandtner & Zwilling GmbH & Co KG  
A-5441 Abtenau / Salzburger Land | Tel. +43 6243 2700-0 | Fax DW-210  
Email: [office@voglauer.com](mailto:office@voglauer.com) | [www.voglauer.com](http://www.voglauer.com)